

MV-CS050-10UM/UC

500 万像素 2/3" CMOS USB3.0 工业面阵相机

MV-CS050-10UM/UC 二代工业面阵相机,使用 Sony 的 IMX264 CMOS 芯片,噪点低,图像优异。通过 USB3.0 接口实时传输非压缩图像,最高帧率可达 60 fps。



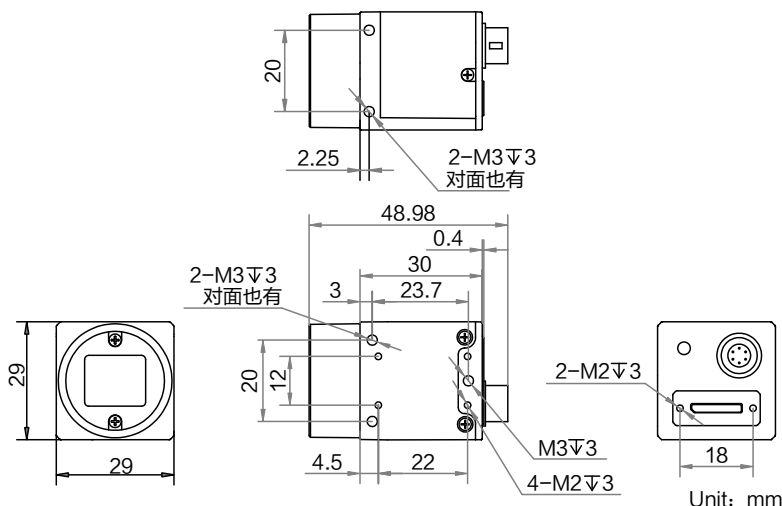
GEN*i*CAM

USB
VISION

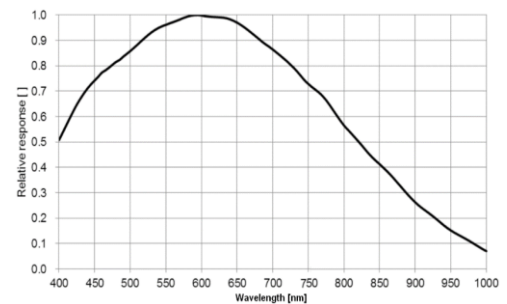
功能特性

- 新一代外观结构设计,支持四面安装
- 支持 Sequencer 和 Super Palette 功能
- 支持自动或手动调节增益、曝光时间、白平衡、Gamma 校正、LUT 等
- 支持硬触发、软触发及自由运行模式
- 支持自定义 ROI,支持水平镜像和垂直镜像
- 兼容 USB3 Vision 协议和 GenICam 标准,可接入第三方软件平台

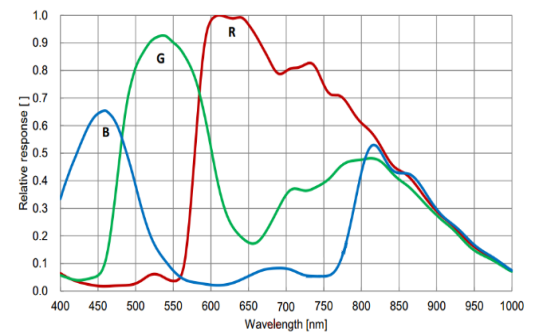
外形尺寸



Sensor 响应曲线



MV-CS050-10UM 量子效率



MV-CS050-10UC 量子效率

应用行业

电子半导体、工厂自动化、医药包装等

订货型号

黑白相机: MV-CS050-10UM

彩色相机: MV-CS050-10UC



技术参数

型号	MV-CS050-10UM	MV-CS050-10UC
参数	500 万像素 2/3" CMOS USB3.0 工业面阵相机	
性能		
传感器类型	CMOS, 全局快门	
传感器型号	Sony IMX264	
像元尺寸	3.45 μm \times 3.45 μm	
靶面尺寸	2/3"	
分辨率	2448 \times 2048	
最大帧率	60 fps@2448 \times 2048 Mono 8	60 fps@2448 \times 2048 Bayer RG 8
动态范围	71 dB	
信噪比	40 dB	
增益	0 dB \sim 24 dB	
曝光时间	超短曝光模式: 1 μs \sim 14 μs 正常曝光模式: 15 μs \sim 10 sec	
快门模式	支持自动曝光、手动曝光、一键曝光等模式	
黑白/彩色	黑白	彩色
像素格式	Mono 8/10/10Packed/12/12Packed	Mono 8/10/12 Bayer RG 8/10/10Packed/12/12Packed YUV422Packed, YUV422_YUYV_Packed RGB 8, BGR 8
Binning	支持 1 \times 1, 2 \times 2, 4 \times 4	
下采样	支持 1 \times 1, 2 \times 2	
镜像	支持水平镜像、垂直镜像输出	
电气特性		
数据接口	USB3.0, 兼容 USB2.0	
数字 I/O	6-pin P7 接头提供电源和 I/O, 包含: 1 路光耦隔离输入 (Line0), 1 路光耦隔离输出 (Line1), 1 路双向可配置非隔离 I/O (Line2)	
供电	9 \sim 24 V, 支持 USB 供电	
典型功耗	3.2 W@5 VDC (USB 3.0 供电)	2.8 W@5 VDC (USB 3.0 供电)
结构		
镜头接口	C-Mount	
外形尺寸	29 mm \times 29 mm \times 30 mm	
重量	约 80 g	
IP 防护等级	IP40 (正确安装镜头以及线缆的情况下)	
温度	工作温度-30°C \sim 60°C, 储藏温度-30°C \sim 70°C	
湿度	20% \sim 95%RH 无冷凝	
一般规范		
软件	MVS 或第三方支持 USB3 Vision 协议软件	
操作系统	Windows XP/7/10/11 32/64bits, Linux 32/64bits 以及 MacOS 64bits	
协议/标准	USB3 Vision, GenICam	
认证	CE, RoHS, KC	