

MV-CH120-10UM/UC V4

1200 万像素 1.1" CMOS USB3.0 工业面阵相机

MV-CH120-10UM/UC V4 高端型面阵相机，使用 Sony 的 IMX304 芯片，图像质量优异。通过 USB3.0 接口实时传输非压缩图像，最高帧率可达 30.5 帧。



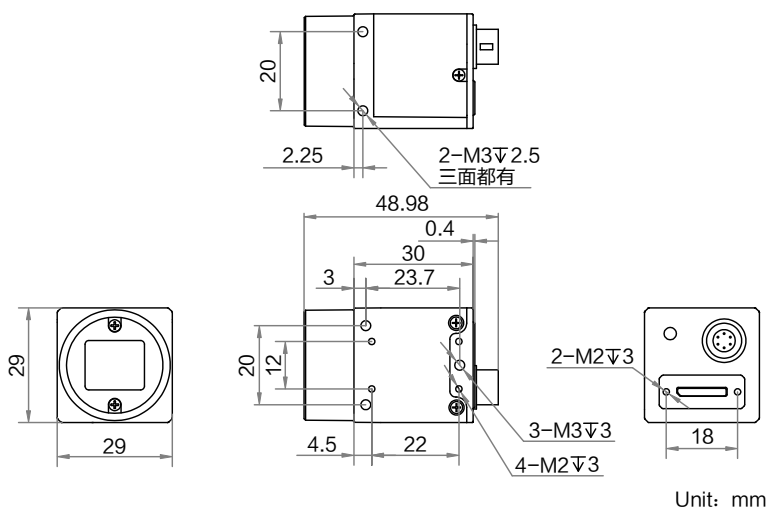
GEN*i*CAM

USB
VISION

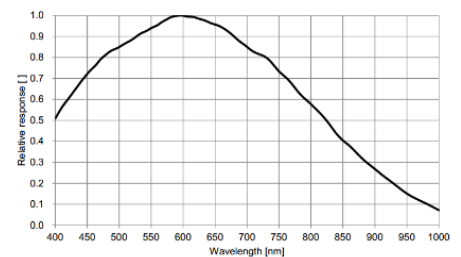
功能特性

- 支持 LSC、Sequencer、被动传输等高阶功能
- 彩色相机支持插值、白平衡、CCM、SuperPalette、SuperBayer 等色彩算法
- 新一代外观结构设计，支持四面安装。尺寸小巧，可适配 C 口镜头
- 兼容 USB3 Vision 协议及 GenICam 标准，可与第三方软件平台无缝连接

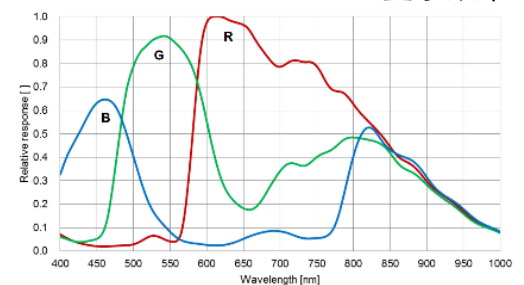
外形尺寸



Sensor 响应曲线



MV-CH120-10UM V4 量子效率



MV-CH120-10UC V4 量子效率

应用行业

电子半导体、工厂自动化、饮料酒类瓶检、医药包装、屏幕 AOI 检测等

订货型号

黑白相机: MV-CH120-10UM V4

彩色相机: MV-CH120-10UC V4



技术参数

型号	MV-CH120-10UM V4	MV-CH120-10UC V4
参数	1200 万像素 1.1" CMOS USB3.0 工业面阵相机	
性能		
传感器类型	CMOS, 全局快门	
传感器型号	Sony IMX304	
像元尺寸	3.45 μm × 3.45 μm	
靶面尺寸	1.1"	
分辨率	4096 × 3000	
最大帧率	30.5 fps@4096 × 3000 Mono 8	30.5 fps@4096 × 3000 Bayer RG 8
动态范围	72.2 dB	
信噪比	40.2 dB	
增益	0 dB ~ 24 dB	
曝光时间	超短曝光模式: 2 μs ~ 14 μs 正常曝光模式: 15 μs ~ 10 sec	
快门模式	支持自动曝光、手动曝光、一键曝光模式	
黑白/彩色	黑白	彩色
像素格式	Mono 8/10/10Packed/12/12Packed	Mono 8/10/12 Bayer RG 8/10/10Packed/12/12Packed YUV422Packed, YUV422_YUYV_Packed RGB8, BGR8
Binning	支持 1 × 1, 2 × 2, 4 × 4	
下采样	支持 1 × 1, 2 × 2, 4 × 4	
镜像	支持水平镜像、垂直镜像	
电气特性		
数据接口	USB3.0, 兼容 USB2.0	
数字 I/O	6-pin P7 接头提供供电和 I/O: 1 路光耦隔离输入 (Line0), 1 路光耦隔离输出 (Line1), 1 路双向可配置非隔离 IO (Line2)	
供电	9~24 VDC, 支持 USB 供电	
功耗	2.9 W@5 VDC (USB 3.0 供电)	3.2 W@5 VDC (USB 3.0 供电)
结构		
镜头接口	C-Mount	
外形尺寸	29 mm × 29 mm × 30 mm	
重量	约 80 g	
IP 防护等级	IP40 (正确安装镜头以及线缆的情况下)	
温度	工作温度-10~50°C, 储藏温度-30~80°C	
湿度	20%~95% RH 无冷凝	
一般规范		
软件	MVS 或者兼容 USB3 Vision 协议的第三方软件	
操作系统	Windows 7/10 32/64bits, Windows 11 64bits, Linux 32/64bits	
协议/标准	USB3 Vision, GenICam	
认证	CE, RoHS, KC	