

MV-CH050-10UM/UC/UP V4 500 万像素 2/3" CMOS USB3.0 工业面阵相机

MV-CH050-10UM/UC V4 高端型面阵相机，使用 Sony 的 IMX250 CMOS 芯片，噪点低，图像优异。通过 USB3.0 接口实时传输非压缩图像，最大帧率可达 74.1 fps。

MV-CH050-10UP 高端型偏振相机，使用 Sony 的 IMX250MZR 偏振感光芯片。传感器上配有四向 (0°、45°、90°、135°) 像素级的偏振滤光片，可捕捉画面物体中不同程度的极化信息。



GEN*i*CAM

USB
VISION

功能特性

- 结构设计紧凑，支持四面安装
- 支持 LSC 镜头阴影校正、Sequencer 和 Super Palette 功能
- 支持自动或手动调节增益、曝光时间、白平衡、Gamma 校正、LUT 等
- 支持硬触发、软触发及自由运行模式
- 支持自定义 ROI，支持水平镜像和垂直镜像
- 兼容 USB3 Vision 协议和 GenICam 标准，可接入第三方软件平台

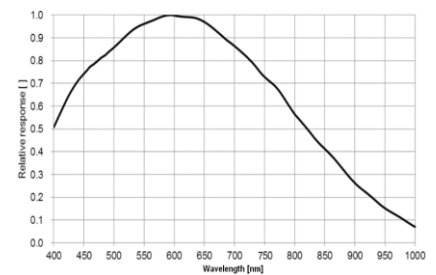
应用行业

黑白/彩色相机：电子半导体、工厂自动化、医药包装等
偏振相机：玻璃检测、变形检测、反光面检测等

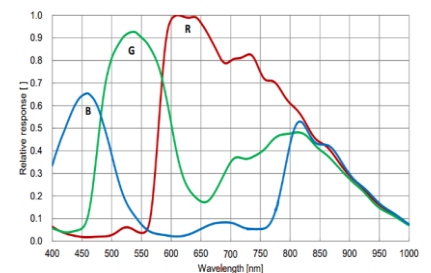
订货型号

黑白相机：MV-CH050-10UM V4
彩色相机：MV-CH050-10UC V4
偏振相机：MV-CH050-10UP V4

Sensor 响应曲线

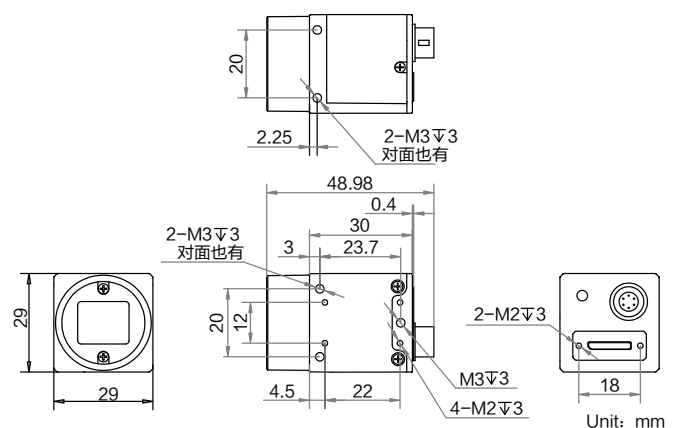


MV-CH050-10UM V4 量子效率



MV-CH050-10UC V4 量子效率

外形尺寸



型号	MV-CH050-10UM V4	MV-CH050-10UC V4	MV-CH050-10UP V4
参数	500 万像素 2/3" CMOS USB3.0 工业面阵相机		
性能			
传感器类型	CMOS, 全局快门		
传感器型号	Sony IMX250		Sony IMX250MZR
像元尺寸	3.45 μm × 3.45 μm		
靶面尺寸	2/3"		
分辨率	2448 × 2048		
最大帧率	74.1 fps@2448 × 2048 Mono 8	74.1 fps@2448 × 2048 Bayer RG 8	74.1 fps@2448 × 2048 Mono 8
动态范围	71 dB		
信噪比	40 dB		
增益	0 dB ~ 24 dB		
曝光时间	超小曝光模式: 1 μs~14 μs 正常曝光模式: 15 μs~10 sec		
快门模式	支持自动曝光、手动曝光、一键曝光模式		
黑白/彩色	黑白	彩色	偏振
像素格式	Mono 8/10/10Packed /12/12Packed	Mono 8/10/12 Bayer RG 8/10/10Packed/12/12Packed YUV422Packed, YUV422_YUYV_Packed RGB 8, BGR 8	Mono 8/10/10Packed /12/12Packed
Binning	支持 1 × 1, 2 × 2, 4 × 4		
下采样	支持 1 × 1, 2 × 2, 4 × 4		
镜像	支持水平镜像、垂直镜像		
电气特性			
数据接口	USB 3.0, 兼容 USB 2.0		
数字 I/O	6-pin P7 接头提供电源和 I/O, 包含: 1 路光耦隔离输入 (Line0), 1 路光耦隔离输出 (Line1), 1 路双向可配置非隔离 I/O (Line2)		
供电	9 ~ 24 VDC, 支持 USB 供电		
功耗	3.3 W@5 VDC (USB 3.0 供电)	2.8 W@5 VDC (USB 3.0 供电)	3.3 W@5 VDC (USB 3.0 供电)
结构			
镜头接口	C-Mount		
外形尺寸	29 mm × 29 mm × 30 mm		
重量	约 80 g		
IP 防护等级	IP40 (正确安装镜头以及线缆的情况下)		
温度	工作温度-10℃ ~ 50℃, 储藏温度-30℃ ~ 80℃		
湿度	20% ~ 95%RH 无冷凝		
一般规范			
软件	MVS 或第三方支持 USB3 Vision 协议软件		
操作系统	Windows 7/10/11 32/64bits, Linux 32/64bits		
协议/标准	USB3 Vision, GenICam		
认证	CE, RoHS, KC		