

## MV-CH120-20UM/UC V4

### 1200 万像素 1" CMOS USB3.0 工业面阵相机

MV-CH120-20UM/UC V4 高端型面阵相机，使用 OnSemi XGS 12000 芯片，图像质量优异。通过 USB3.0 接口实时传输非压缩图像，满分辨率下最高帧率可达 28 fps。



GEN*i*CAM

USB  
VISION

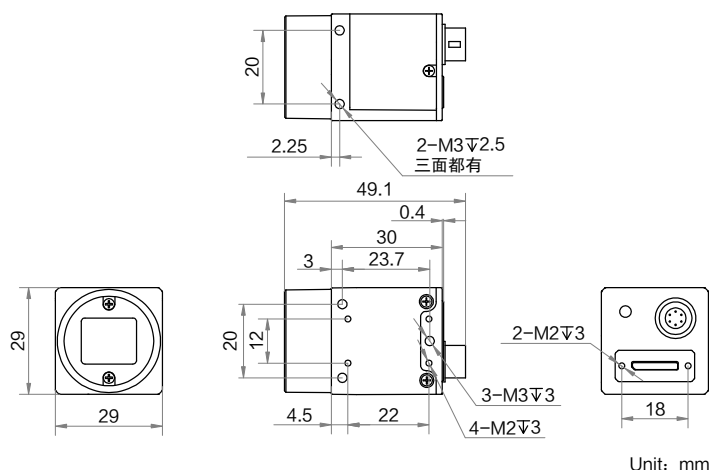
### 功能特性

- 支持自动或手动调节增益、曝光时间、Gamma、LUT 校正等
- 支持自定义 ROI，支持水平镜像和垂直镜像
- 支持硬触发、软触发及自由运行模式
- 新一代外观结构设计，支持四面安装
- 兼容 USB3 Vision 协议及 GenICam 标准，可与第三方软件平台无缝连接

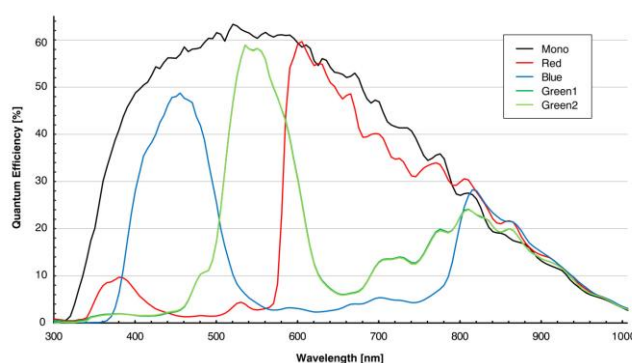
### 应用行业

电子半导体、工厂自动化、饮料酒类瓶检、医药包装、屏幕 AOI 检测等

### 外形尺寸



### Sensor 响应曲线



### 订货型号

黑白相机: MV-CH120-20UM V4

彩色相机: MV-CH120-20UC V4



## 技术参数

型号	MV-CH120-20UM V4	MV-CH120-20UC V4
参数	1200 万像素 1" CMOS USB3.0 工业面阵相机	
<b>性能</b>		
传感器类型	CMOS, 全局快门	
传感器型号	OnSemi XGS12000	
像元尺寸	3.2 $\mu\text{m}$ $\times$ 3.2 $\mu\text{m}$	
靶面尺寸	1"	
分辨率	4096 $\times$ 3072	
最大帧率	28 fps@4096 $\times$ 3072 Mono 8	28 fps@4096 $\times$ 3072 Bayer RG 8
动态范围	68 dB	
信噪比	40 dB	
增益	0 dB ~ 18 dB	
曝光时间	超短曝光模式: 52 $\mu\text{s}$ ~ 161 $\mu\text{s}$ 标准曝光模式: 162 $\mu\text{s}$ ~ 10 sec	
快门模式	支持自动曝光、手动曝光、一键曝光模式	
黑白/彩色	黑白	彩色
像素格式	Mono 8/10/10Packed/12/12Packed	Mono 8/10/12 Bayer RG 8/10/10Packed/12/12Packed YUV422Packed, YUV422_YUYV_Packed RGB 8, BGR 8
Binning	支持 1 $\times$ 1, 2 $\times$ 2, 4 $\times$ 4	
下采样	支持 1 $\times$ 1, 2 $\times$ 2, 4 $\times$ 4	
镜像	支持水平镜像、垂直镜像输出	
<b>电气特性</b>		
数据接口	USB 3.0, 兼容 USB 2.0	
数字 I/O	6-pin P7 接头提供供电和 I/O: 1 路光耦隔离输入 (Line0), 1 路光耦隔离输出 (Line1), 1 路双向可配置非隔离 I/O (Line2)	
供电	9 ~ 24 VDC, 支持 USB 供电	
功耗	2.9 W@5 VDC (USB 3.0 供电)	3.2 W@5 VDC (USB 3.0 供电)
<b>结构</b>		
镜头接口	C-Mount	
外形尺寸	29 mm $\times$ 29 mm $\times$ 30 mm	
重量	约 80 g	
IP 防护等级	IP40 (正确安装镜头以及线缆的情况下)	
温度	工作温度-10 ~ 50 $^{\circ}\text{C}$ , 储藏温度-30 ~ 80 $^{\circ}\text{C}$	
湿度	20% ~ 95% RH 无冷凝	
<b>一般规范</b>		
软件	MVS 或者兼容 USB3 Vision 协议的第三方软件	
操作系统	Windows 7/10/11 32/64bits, Linux 32/64bits	
协议/标准	USB3 Vision, GenICam	
认证	CE, RoHS, KC	